

ВОРТЭКС

ПРОМЫШЛЕННЫЕ ПЫЛЕСОСЫ
УСТАНОВКИ ОЧИСТКИ ВОЗДУХА

630055, Новосибирск
ул. Мусы Джалиля, 25/1,

www.vorteks.ru

тел (383) 335-63-06, vorteks@vorteks.ru

Краткая инструкция по эксплуатации пылесоса

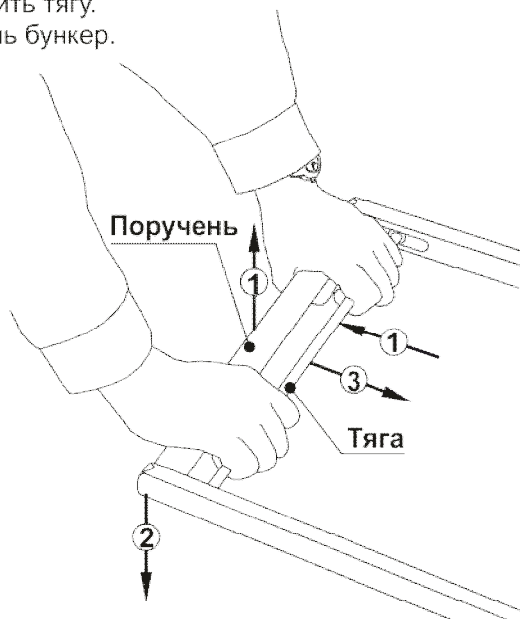
ВОРТЭКС-300М2К

Без заземления не включать!

При подключении пылесоса к розетке без заземления происходит накопление высокого электростатического напряжения, которое может привести к поломке электродвигателей и поражению персонала!

Открытие бункера

1. Потянув поручень вверх, притянуть к нему тягу.
2. Удерживая тягу, опустить поручень вниз до упора.
3. Удерживая поручень в нижнем положении, отпустить тягу.
4. Извлечь бункер.



Заккрытие бункера

1. Установить бункер вплотную к корпусу.
2. Нажав на поручень вниз, притянуть к нему тягу.
3. Удерживая тягу, поднять поручень вверх до упора.
4. Потянув поручень вверх, отпустить тягу.

Общие указания

Пылесос Вортэкс-300М предназначен для уборки пыли, мусора и жидкостей, кроме веществ, легковоспламеняющихся и активно реагирующих с водой.

Ресурс двигателей - более 1000 часов. Несоблюдение инструкции по эксплуатации, например, несвоевременная замена фильтров, забивание шланга и т. п. значительно сокращает срок службы воздуховсасывающих агрегатов и может быть причиной их поломки.

В пылесосе реализованы три ступени очистки:

1. Мусор, крупная пыль и жидкость осаждаются в бункере.
2. Мелкая пыль улавливается водой и осаждается в баке.
3. Особо мелкая пыль осаждается на фильтрах, расположенных в крышке.



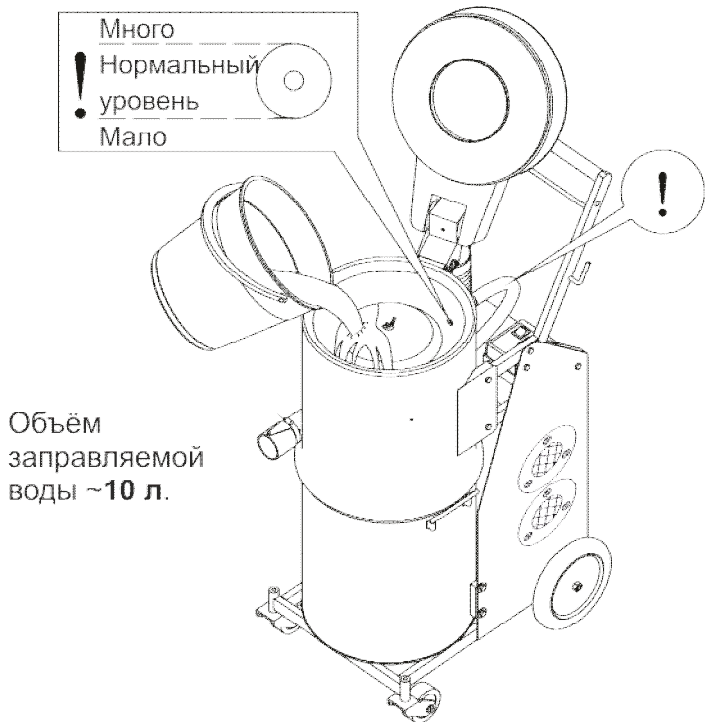
Порядок работы

1. Убедиться, что бункер пустой.
2. Заправить пылесос водой.
3. Подсоединить к пылесосу шланг и необходимые насадки.
4. Вставить вилку в розетку ~220В с заземляющим контактом.
5. Включить пылесос.
- 6*. Во время уборки периодически выключать пылесос и:
 - открыв бункер, проверять скорость его заполнения.
/Например, при уборке жидкостей заполнение бункера может произойти за 16 секунд!/
- открыв крышку, проверить уровень воды.
/Во время работы вода интенсивно испаряется!/
7. При заполнении бункера, освободить его от содержимого.
- 8*/**. Слить воду.
- 9*. Обслужить бак.
- 10*. Обслужить фильтры.
- 11*. Обслужить циклон.

Пылесос готов к следующему циклу уборки.

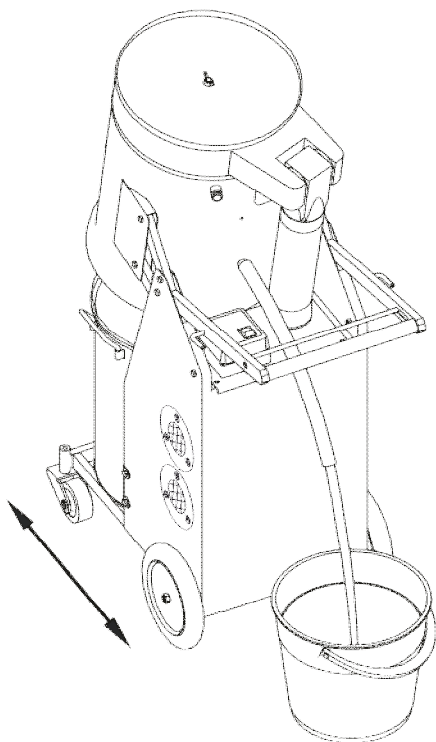
- * - периодичность выполнения пунктов зависит от условий работы и определяется в процессе эксплуатации пылесоса.
- ** - обязательно сливать воду в конце работы.

Заправка водой



1. При заправке выключить пылесос из сети!
2. Убедиться, что сливной шланг надет на заглушку!
3. Уровень воды должен быть в пределах метки!

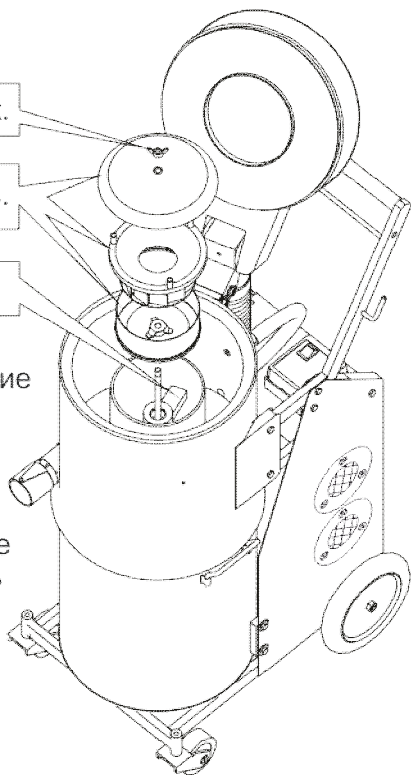
Слив воды



1. Выключить пылесос!
2. Зафиксировать бак в верхнем положении.
3. Снять сливной шланг с заглушки и, заткнув его пальцем, направить в ведро.
4. Слить воду, покачивая пылесос вперед/назад.

Обслуживание бака

1. Слить воду.
2. Открыть крышку.
3. Открутить барашек.
4. Извлечь и промыть.
5. Прочистить канал.
6. Очистить внутренние поверхности бака.
7. Собрать узлы в обратном порядке и плотно притянуть барашком.



Частота очистки внутренних узлов бака зависит от вида убираемой пыли. При уборке цементной пыли чистить бак необходимо после каждого заполнения бункера! При более крупной пыли - реже.

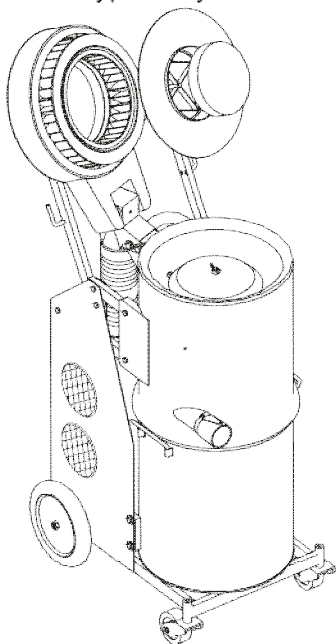
Обслуживание фильтров

При забивании поролонового фильтра необходимо:

1. Выключить пылесос и открыть крышку;
2. Извлечь и промыть в воде поролоновый фильтр;
3. Отжать фильтр от воды и аккуратно установить его на место.

Для очистки фильтра "Волга" необходимо:

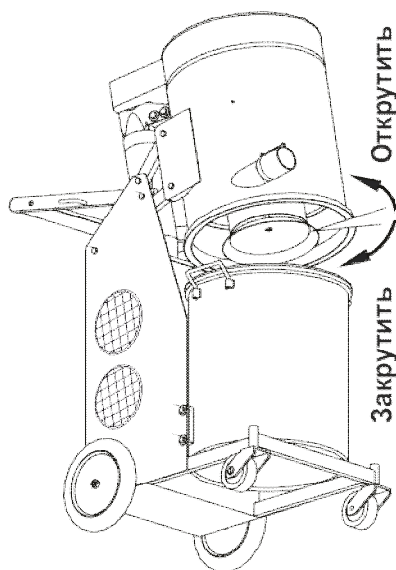
1. Выключить пылесос и открыть крышку.
2. Открутить барашек на крышке.
3. Извлечь фильтр.
4. Установить свежий фильтр.
5. Собрать в обратном порядке и плотно притянуть барашком.
6. Пропылесосить извлечённый фильтр изнутри.



Частота очистки фильтра "Волга" зависит от вида убираемой пыли. При уборке цементной пыли очищать фильтр необходимо после каждых 10 набранных бункеров! При более крупной пыли - реже.

Обслуживание циклона

Крупные лёгкие предметы, например пакеты или куски пакли, могут застрять в циклоне.



Для его очистки надо:

1. Выключить пылесос и зафиксировать бак в верхнем положении.
2. Открутить пылеотбойник.
3. Очистить внутренние поверхности циклона.
4. Закрутить пылеотбойник.

Возможные проблемы

Плохо сосёт

- | | |
|---------------------------------------|--|
| - забились насадки | - извлечь мусор из насадок |
| - забился шланг | - при работающем пылесосе протрясти шланг |
| | - подстыковать шланг обратным концом к пылесосу и прососать его |
| - заполнился бункер | - выгрузить содержимое бункера |
| - забились внутренние узлы бака | - обслужить бак |
| - забился циклон | - обслужить циклон |
| - забились фильтры | - обслужить фильтры |
| - неплотное прилегание крышки к баку | - отрегулировать положение крышки* |
| - неплотное прилегание бункера к баку | - установить бункер вплотную к корпусу или отрегулировать положение бункера* |
| - сломался один из электродвигателей | - заменить электродвигатель* |

* - смотри "Техническое обслуживание" в Паспорте.

Быстро забиваются фильтры

- много или мало воды - заправить бак нормальным количеством воды
- забились внутренние узлы бака - обслужить бак
- нарушено уплотнение внутренних узлов бака - заменить уплотнения
- пыль не смачивается водой - добавить в воду немного стирального порошка (чайную ложку)

Вынос пыли

- мало воды - заправить бак нормальным количеством воды
- забились внутренние узлы бака - обслужить бак
- неправильно установлены или порваны фильтры - проверить установку фильтров или заменить их
- отклеилась или порвалась эластичная диафрагма в крышке - приклеить или заменить диафрагму

При установке нового фильтра "Волга" возможен непродолжительный (< 5 минут) вынос пыли до забивания дефектных пор фильтрующей поверхности.